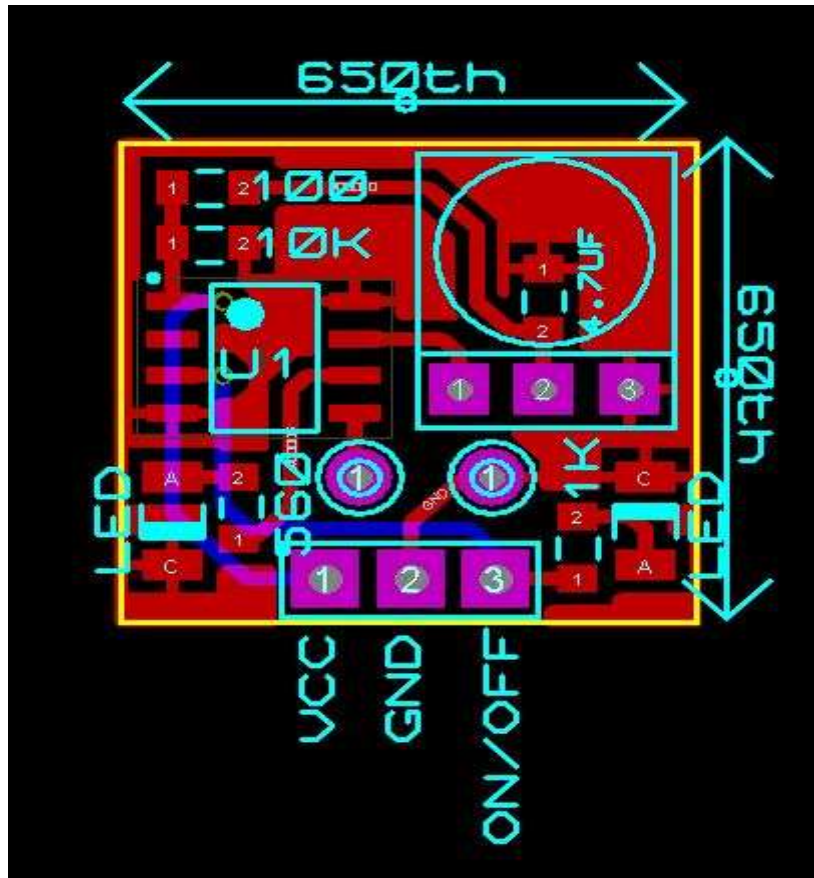
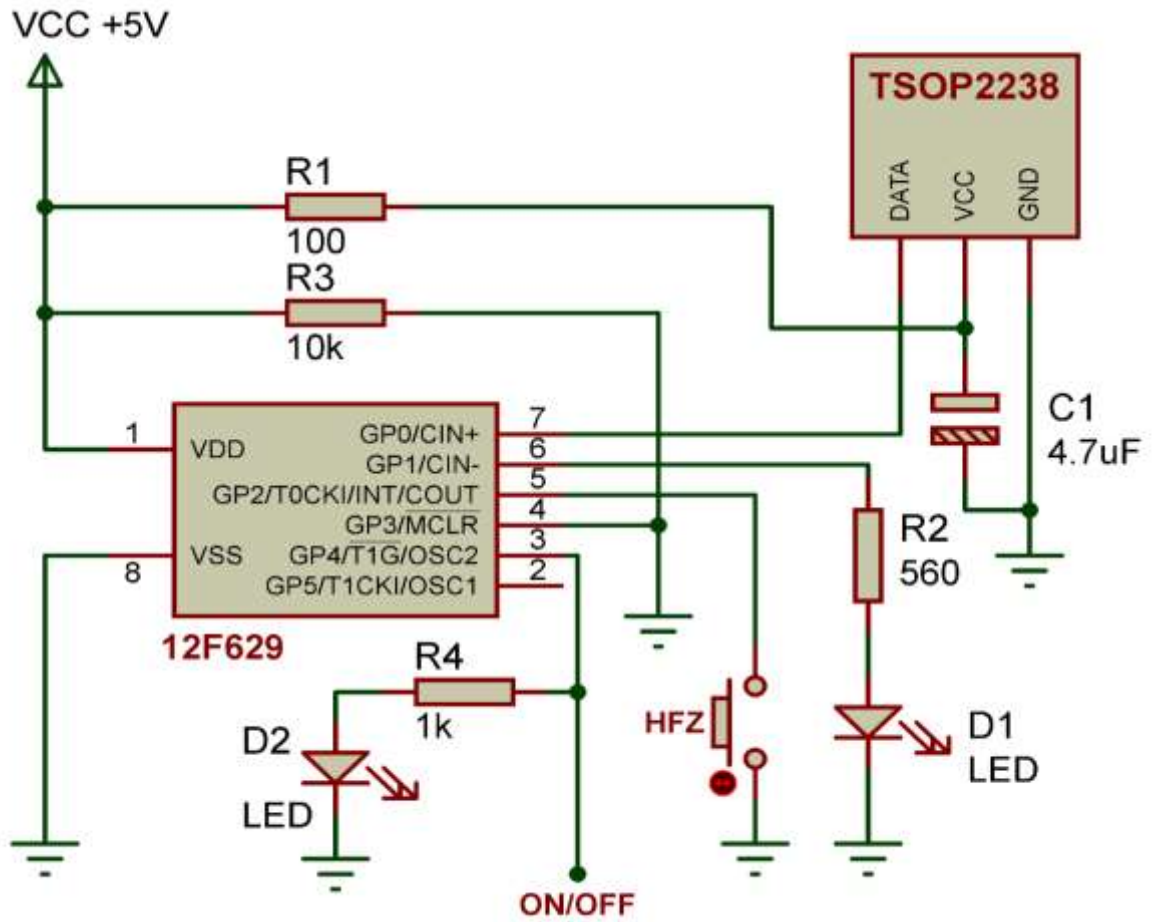


START MODÜL



START MODÜLÜN ÇALIŞMASI:

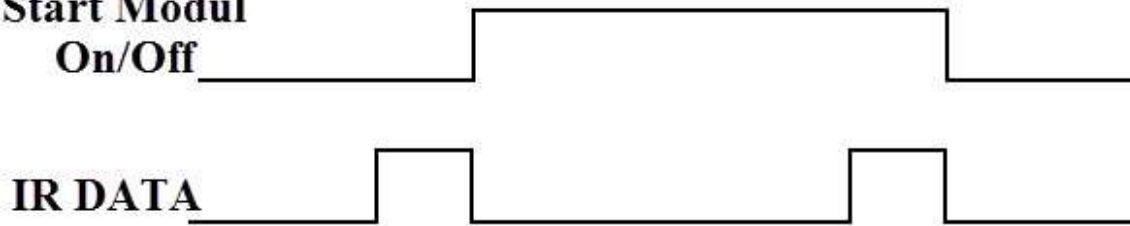
Start modülün çalışması; gerekli besleme gerilimi bağlantısı yapıldığında ilk önce alıcının hangi tuş kodunda on-off yapacağını belirlemek gerekir. Bu işlem için devre üzerindeki hafıza butonuna 1 kez basılır ve d1 led sürekli yanık duruma geçer, bu durum da verici kumanda üzerinde hafızaya alınmak istenen tuşa arka arkaya 2 kez basılır ve beklenir. D1 ledi söner. Artık kullanıma hazırdır.

Çıkışı on yapmak için kumandadan ilgili tuşa (hafızaya alınan tuş) bir kez basılır. D1 ledi yanar ve söner, d2 ledi yanık kalır. On-off çıkışı +5 volt seviyesine çıkar.

Çıkışı off yapmak için kumandadan ilgili tuşa(hafızaya alınan tuş) bir kez basılır. D1 ledi yanar ve söner, d2 ledi söner. On-Off çıkışı 0 volt seviyesine iner.

Bu devre için verici kumandası olarak sony, philips, seg, Vestel tv kumandaları kullanılabilir.

Start Modül On/Off



Start modülün Mikrokontrolöre bağlantısı:

